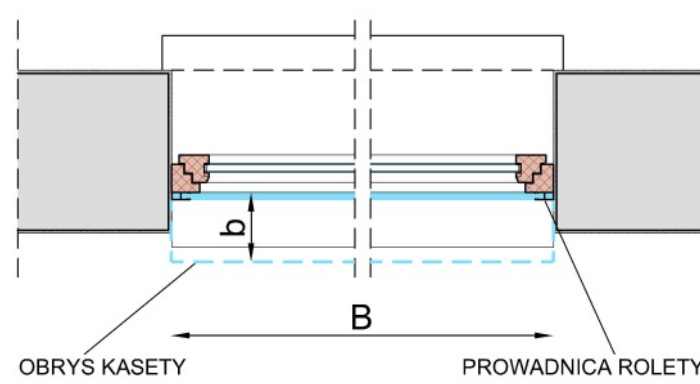
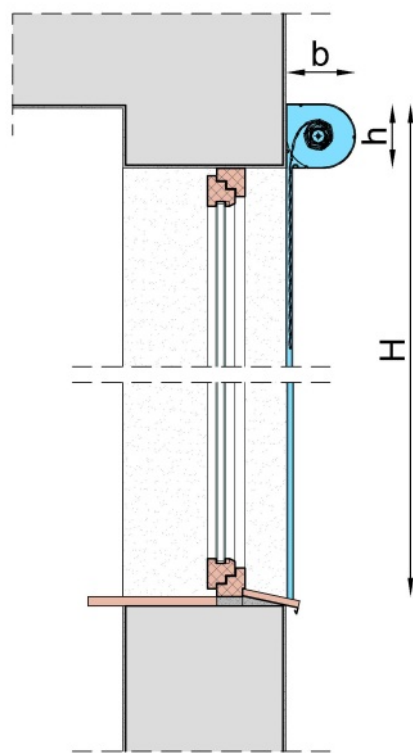
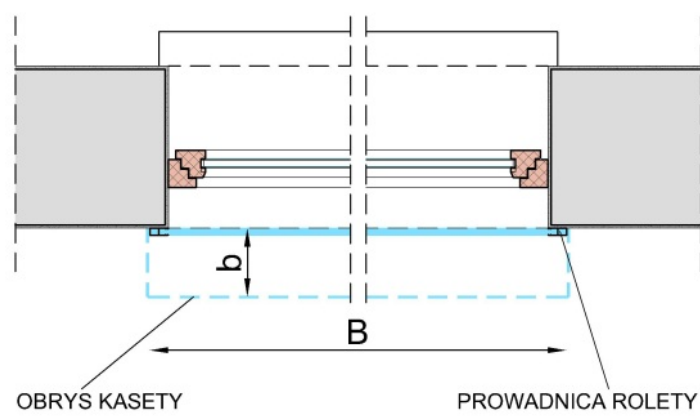
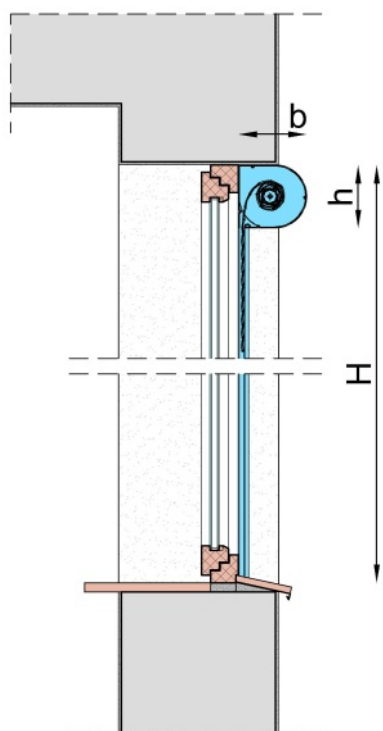


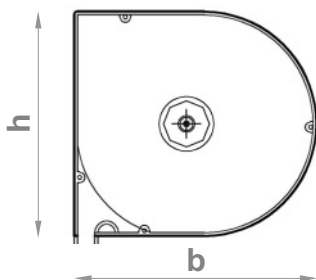
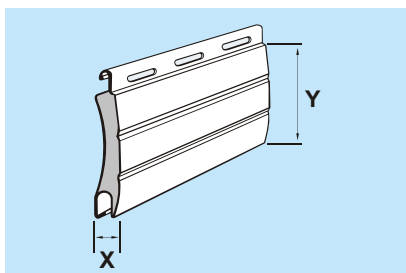
System rolet przeznaczony do stosowania w istniejących budynkach, roleta zwijana do kasety aluminiowej półokrągłej, umieszczonej na ścianie lub w ościeży łączy w sobie funkcjonalność i estetykę.

Półokrągłe kasety tworzą atrakcyjny element fasady budynku i stanowią o jej indywidualnym charakterze.





H - wysokość rolety
B - szerokość rolety
B - długość kasety
h - wysokość kasety
b - głębokość kasety

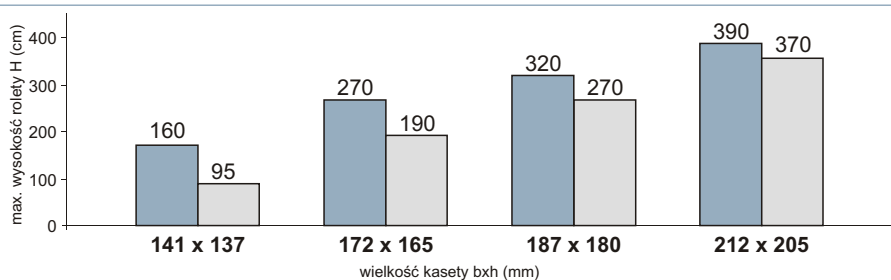


Aprobata techniczna AT - 06-0005/2003

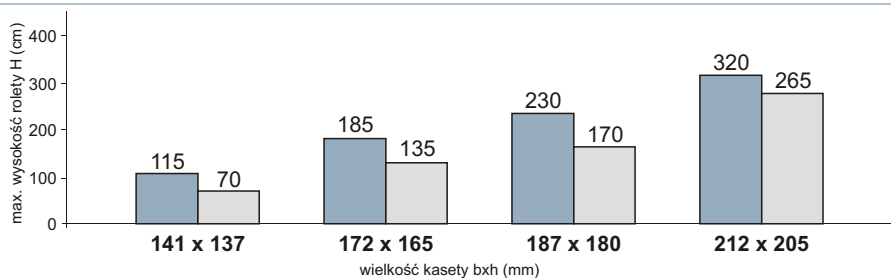
MAKSYMALNA WYSOKOŚĆ ROLETY H DLA POSZCZEGÓLNYCH WIELKOŚCI KASET

Napęd ręczny lub elektryczny (bez blokad przegubowych) Napęd elektryczny z blokadą przegubową

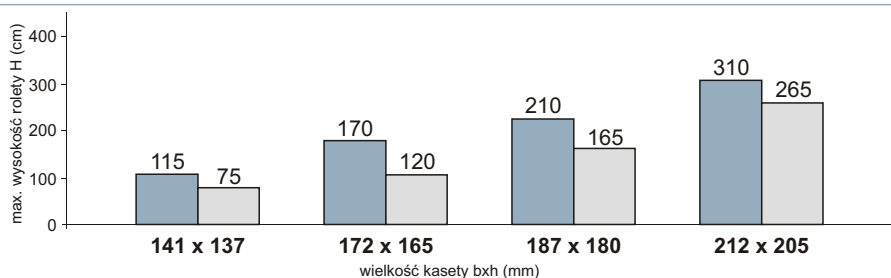
heroal HR37	
Grubość profilu (X)	8,0 mm
Wysokość profilu (Y)	37,5 mm
Maks. Szerokość rolety	2800 mm
Maks. Powierzchnia rolety	6,2 m ²
Ciężar 1 m ²	3,5 kg



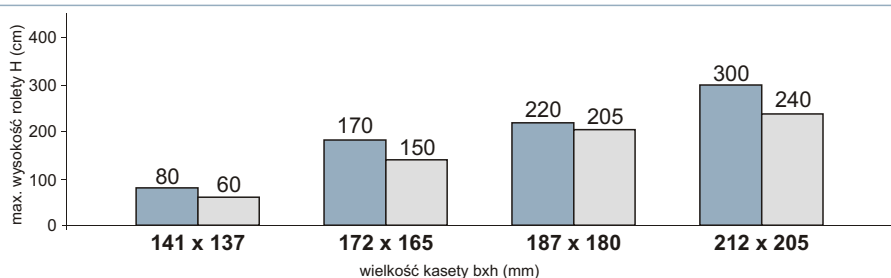
heroal HR41	
Grubość profilu (X)	8,5 mm
Wysokość profilu (Y)	41 mm
Maks. Szerokość rolety	3200 mm
Maks. Powierzchnia rolety	7,0 m ²
Ciężar 1 m ²	4,0 kg



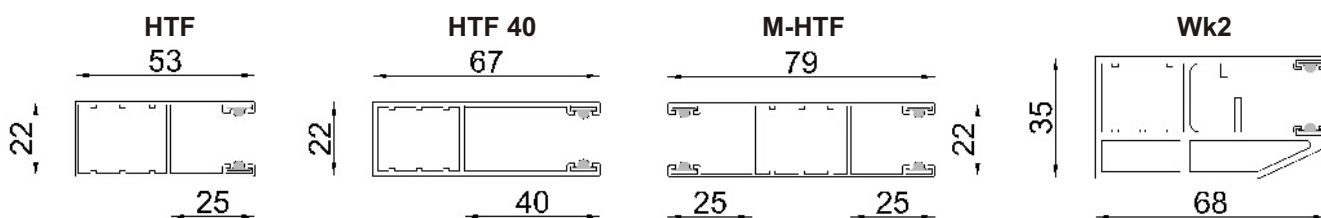
heroal MiniE	
Grubość profilu (X)	9,0 mm
Wysokość profilu (Y)	38 mm
Maks. Szerokość rolety	3500 mm
Maks. Powierzchnia rolety	7,5 m ²
Ciężar 1 m ²	4,5 kg

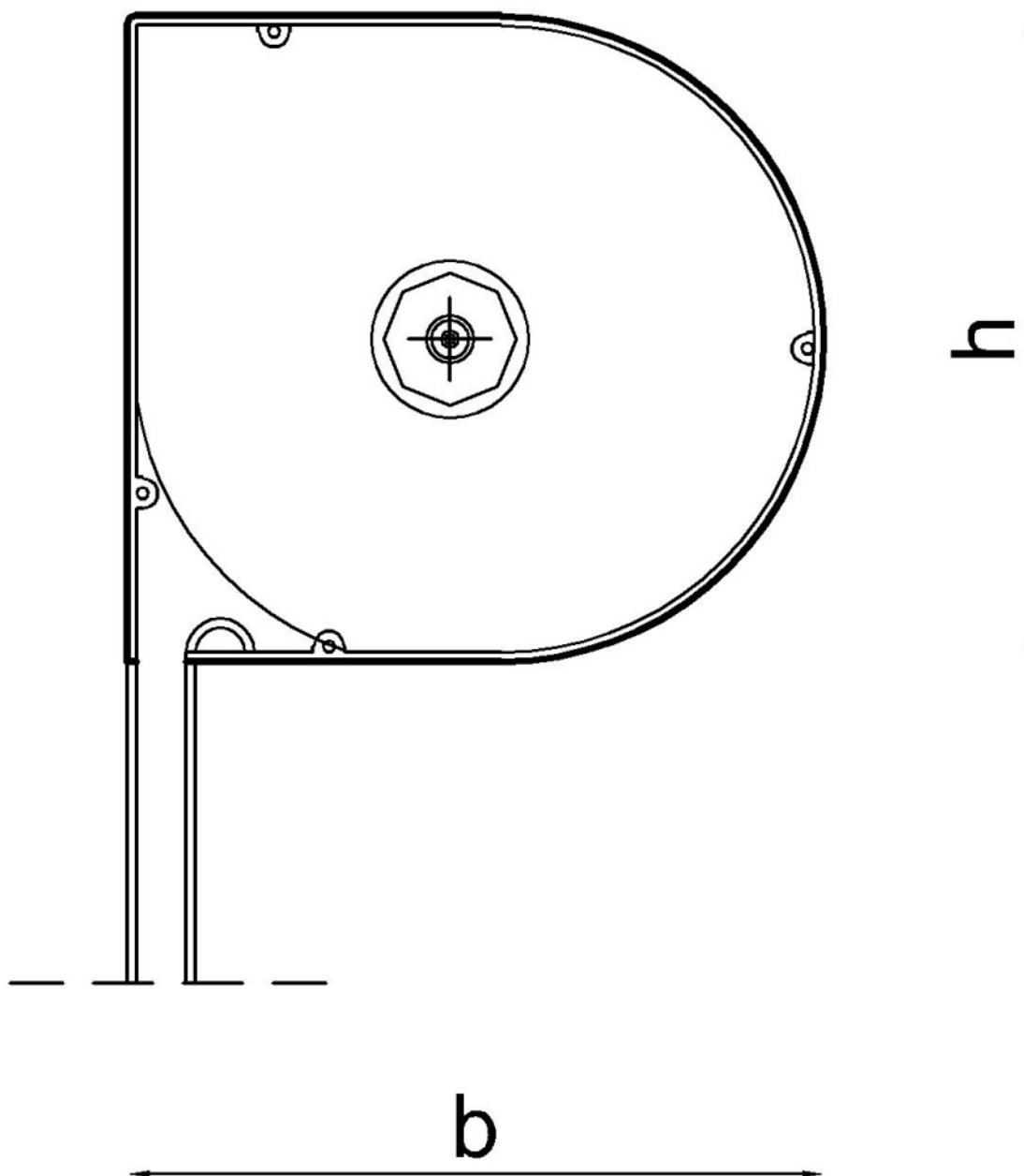


heroal Mini Safe	
Grubość profilu (X)	9,5 mm
Wysokość profilu (Y)	37 mm
Maks. Szerokość rolety	4200 mm
Maks. Powierzchnia rolety	10,0 m ²
Ciężar 1 m ²	7,5 kg



PROWADNICE ROLETY





b	141	172	187	212
h	137	165	180	205